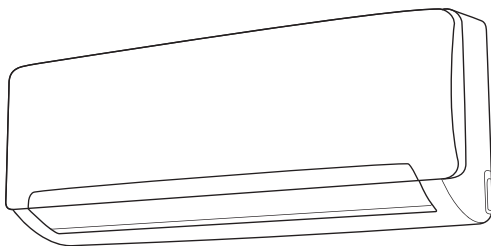


Руководство по эксплуатации Гарантийный талон

Сплит-системы настенного типа



FIS07F2 | FOS07F2

FIS09F2 | FOS09F2

FIS12F2 | FOS12F2

FIS18F2 | FOS18F2

FIS24F2 | FOS24F2

Перед началом эксплуатации прибора внимательно изучите данное руководство и храните его в доступном месте.

Содержание

2	Используемые обозначения
3	Правила безопасности
3	Назначение
4	Устройство кондиционера
5	Управление кондиционером
11	Уход и обслуживание
12	Электрические схемы
14	Технические характеристики
15	Устранение неисправностей
16	Срок эксплуатации
17	Установка модуля Wi-Fi
18	Условия эксплуатации
18	Комплектация
18	Утилизация прибора
18	Дата изготовления
18	Гарантия
19	Сертификация продукции
20	Протокол о приемке оборудования
22	Гарантийный талон

Используемые обозначения



ВНИМАНИЕ!

Требования, несоблюдение которых может привести к тяжелой травме или серьезному повреждению оборудования.



ОСТОРОЖНО!

Требования, несоблюдение которых может привести к серьезной травме или летальному исходу.



ВАЖНО ЗНАТЬ

1. Если поврежден кабель питания, он должен быть заменен авторизованной сервисной службой во избежание серьезных травм
2. Кондиционер воздуха должен быть установлен с соблюдением существующих местных норм и правил эксплуатации электрических сетей
3. Производитель оставляет за собой право без предварительного уведомления покупателя вносить изменения в конструкцию, комплектацию или технологию изготовления изделия с целью улучшения его свойств
4. В тексте и цифровых обозначениях руководства могут быть допущены опечатки.
5. На корпусе прибора есть этикетка, на которой указаны основные технические характеристики кондиционера воздуха
6. После установки кондиционера электрическая вилка должна находиться в доступном месте.
7. Неисправные батарейки пульта должны быть заменены.
8. Кондиционер должен быть установлен на достаточно надежных кронштейнах.
9. Если после прочтения руководства у вас останутся вопросы по эксплуатации прибора, обратитесь к продавцу или в специализированный сервисный центр для получения разъяснений
10. Важные меры предосторожности и описание работы прибора, содержащиеся в данном руководстве, не включают всех возможных режимов и ситуаций, которые могут встречаться в процессе эксплуатации кондиционера воздуха. Необходимо понимать, что здравый смысл, осторожность и тщательность являются факторами, которые невозможно «встроить» ни в один прибор

Правила безопасности



ВНИМАНИЕ!

- Использование кондиционера при низких температурах может привести к его неисправности.
- Монтаж кондиционера должен осуществляться квалифицированными специалистами официального дилера.
- Перед установкой кондиционера убедитесь, что параметры местной электрической сети соответствуют параметрам, указанным на табличке с техническими данными прибора.
- Не допускается установка кондиционера в местах возможного скопления легковоспламеняющихся газов и помещений с повышенной влажностью (ванные комнаты, зимние сады).
- Не устанавливайте кондиционер вблизи источников тепла.
- Чтобы избежать сильной коррозии кондиционера, не устанавливайте наружный блок в местах возможного попадания на него соленой морской воды.
- Все кабели и розетки должны соответствовать техническим характеристикам прибора и электрической сети.
- Кондиционер должен быть надежно заземлен.



ВНИМАНИЕ!

- Внимательно прочтите эту инструкцию перед установкой и эксплуатацией кондиционера, если у вас возникнут вопросы обращайтесь к официальному дилеру производителя.
- Используйте прибор только по назначению указанному в данной инструкции.
- Не храните бензин и другие летучие и легковоспламеняющиеся жидкости вблизи кондиционера – это очень опасно!
- Кондиционер не дает притока свежего воздуха! Чаще проветривайте помещение, особенно если в помещении работают приборы на жидком топливе, которые снижают количество кислорода в воздухе.



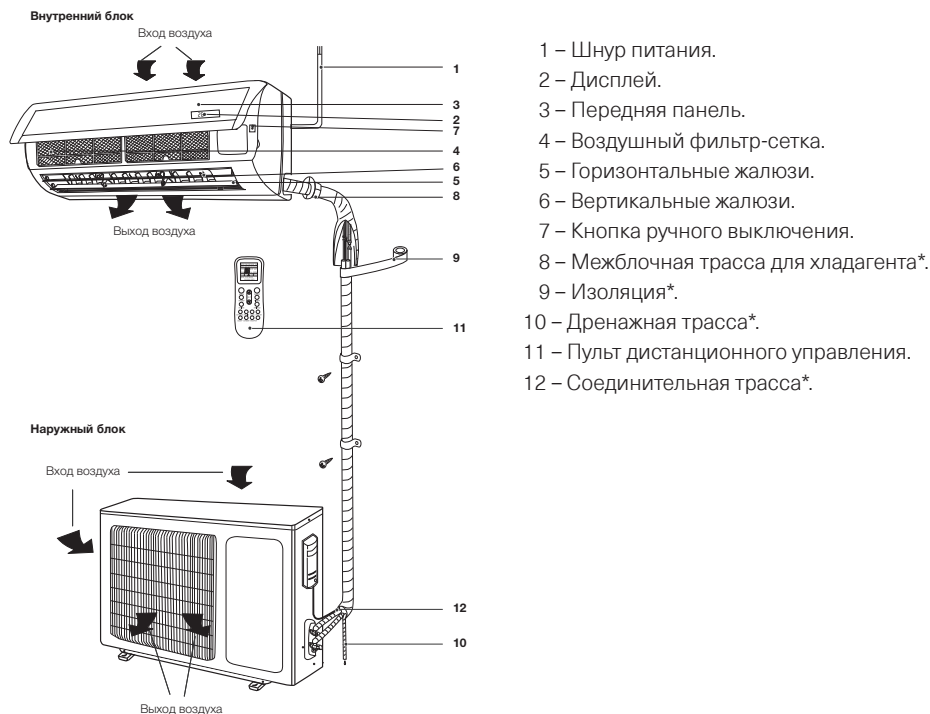
ОСТОРОЖНО!

- Не подключайте и не отключайте кондиционер от электрической сети, вынимая вилку из розетки, используйте кнопку ВКЛ/ВЫКЛ.
- Не засовывайте посторонние предметы в воздухозаборные решетки кондиционера. Это опасно, т.к. вентилятор вращается с высокой скоростью.
- Не позволяйте детям играть с кондиционером.
- Не охлаждайте и не нагревайте воздух в помещении очень сильно если в нем находятся дети или инвалиды.

Назначение

Прибор предназначен для охлаждения, обогрева, осушения и вентиляции воздуха в бытовых помещениях.

Устройство кондиционера



Воздухозаборная решетка	Воздух из помещения забирается через эту секцию и проходит через воздушный фильтр, на котором задерживается пыль.
Воздуховыпускная решетка	Кондиционированный воздух выходит из кондиционера через воздуховыпускную решетку.
Пульт ДУ	С помощью беспроводного пульта ДУ, можно включать и выключать кондиционер, выбирать режим работы, регулировать температуру, скорость вращения вентилятора, устанавливать работу кондиционера по таймеру, регулировать угол наклона жалюзи.
Межблочная трасса для хладагента	Внутренний и наружный блоки кондиционера соединены между собой медными трубками по которым течет хладагент.
Наружный блок	В наружном блоке находится компрессор, мотор-вентилятор, теплообменник и другие электрические части.
Дренажный шланг	Влага из воздуха конденсируется и отводится наружу через дренажный шланг.

ПРИМЕЧАНИЕ

Этот кондиционер состоит из внутреннего и наружного блоков. Управление кондиционером возможно с пульта ДУ.

В комплект поставки сплит системы входит:

- Внутренний блок – 1 шт.
- Наружный блок – 1 шт.

- Пульт дистанционного управления - 1 шт.
- Батарейки ААА для пульта дистанционного управления – 2шт.***
- Держатель настенный для пульта дистанционного управления -1 шт.
- Крепежная планка для внутреннего блока – 1шт.
- Дренажная трубка 0,5м – 1 шт.

* Не входит в комплект поставки.

** Внешний вид блоков Вашего кондиционера может отличаться от схематичных изображений в инструкции.

*** В зависимости от партии поставки батарейки могут не входить в комплект.

Управление кондиционером

Для управления кондиционером с помощью дистанционного пульта, направьте пульт на кондиционер. Пульт будет управлять кондиционером с расстояния до 7 метров при условии отсутствия преград.

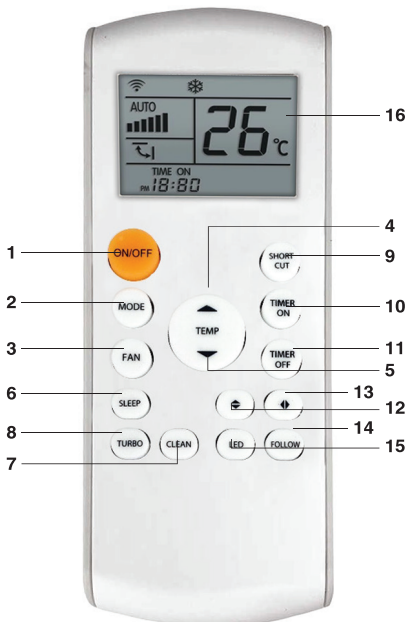
Если дистанционный пульт утерян или неисправен:

- Аккуратно приподнимите переднюю панель внутреннего блока.
- Для включения кондиционера кратковременно нажмите на кнопку аварийного включения/выключения. Кондиционер включится в режим AUTO.
- Для выключения кондиционера кратковременно нажмите на кнопку аварийного включения/выключения.

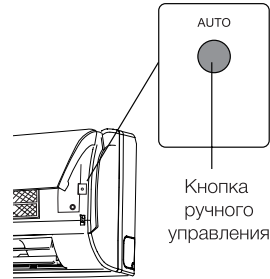
Примечание

Не держите кнопку нажатой в течении длительного времени, это может привести к сбою в работе кондиционера.

Пульт дистанционного управления



Управление кондиционером без пульта ДУ



1. Кнопка ON/OFF – включение/выключение.

Нажмите кнопку **ON/OFF**. Кондиционер начнет работу в последнем выбранном режиме. При нажатии кнопки второй раз, прибор будет выключен.

2. MODE – режим работы

Нажатием кнопки выбирается режим работы в следующей последовательности: **AUTO** (Автоматический), **COOL** (Охлаждение), **DRY** (Осушение), **HEAT** (Обогрев), **FAN** (Вентилятор). На дисплее высвечиваются соответствующие знаки индикации режимов.

Когда выбран режим **AUTO**, установленная температура отображаться не будет, кондиционер в зависимости от температуры воздуха в помещении автоматически начинает работать в режиме охлаждения или нагрева.

3. FAN – Вентиляция

Нажатием кнопки **FAN** скорость вентилятора меняется в следующей последовательности **AUTO – Высокая – Средняя – Низкая**.

На дисплее высвечивается соответствующая индикация скорости вентилятора.

В режиме **AUTO** скорость вентилятора задается автоматически в зависимости от температуры окружающего воздуха.

В режиме **CLEAN*** (функция продувки испарителя) вентилятор автоматически вращается на низкой скорости.

*** В данной комплектации не поддерживается.**

4 - 5. Кнопки настройки температуры «▲» или «▼».

Нажатием кнопок «▲» или «▼» увеличивается или уменьшается соответственно значение задаваемой температуры воздуха внутри помещения. Если нажать и удерживать одну из кнопок в течение 2 сек., то значение температуры быстро меняется. В режиме **AUTO** функция регулировки температуры отсутствует.

6. SLEEP – режим СОН

Используется для установки или отмены **НОЧНОГО РЕЖИМА**. После включения прибора функцию установки ночного режима нужно активировать. После выключения прибора или повторного нажатия на клавишу **SLEEP** функция **НОЧНОГО РЕЖИМА** будет отменена. При установке функции **НОЧНОГО РЕЖИМА** на дисплее высвечивается **SLEEP**. В этом режиме может быть применена функция **TIMER**. В режимах **AUTO** и **TURBO** данная функция недоступна.

7. Режим CLEAN (Очистка)

При выключенном пульте дистанционного управления нажмите кнопку **CLEAN*** (Очистка). Жалюзи устанавливаются в исходное положение, и кондиционер запускает функцию очистки. Максимальная продолжительность работы данной функции – 35 минут. Эта функция направлена на очистку пыли на испарителе и осушение воды, находящейся внутри испарителя. Функция предотвращает образование плесени и появление неприятного запаха.

Для отключения функции необходимо еще раз нажать кнопку **CLEAN*** или кнопку **ON/OFF**, либо функция **CLEAN*** прекратит работу автоматически по истечении 35 минут.

8. Режим TURBO (Интенсивный режим)

В режиме **TURBO** (Охлаждение) и **HEAT** (Обогрев) нажатием кнопки **TURBO** можно включить/выключить функцию **ИНТЕНСИВНЫЙ РЕЖИМ**. При переключении режимов либо при увеличении/уменьшении скорости вращения вентилятора, функция

ИНТЕНСИВНЫЙ РЕЖИМ автоматически отключается.

После запуска данной функции вентилятор начнет вращаться на максимальной скорости для достижения заданной температуры за минимальное время.

9. Кнопка SHORT CUT

Используется для сохранения и восстановления предпочтительных параметров работы кондиционера.

Если нажать и удерживать более 2 секунд, то текущие настройки (тепловой режим работы, устанавливаемая температура, скорость вентилятора, ночной режим) будут сохранены в памяти.

Если нажать, когда кондиционер включен, то он немедленно начнет работать с настройками, которые ранее были сохранены в памяти.

Если нажать при выключенном кондиционере, то ранее сохраненные настройки восстановятся на пульте, для передачи их на внутренний блок необходимо включить кондиционер кнопкой **ON/OFF**. Если в памяти еще не было сохранено никаких настроек, например, первое включение кондиционера, то нажатие кнопки установит автоматический тепловой режим с температурой 26 °C и автоматической скоростью вентилятора внутреннего блока.

10-11. Кнопка TIMER ON/OFF (ТАЙМЕР ВКЛ/ВЫКЛ)

Настройка времени таймера **TIMER ON/TIMER OFF**.

При выключенном пульте дистанционного управления нажмите кнопку **TIMER ON/TIMER OFF**. На дисплее отображается **TIMER ON/TIMER OFF** и время таймера. Диапазон установки времени варьируется от 0,5 ч. до 24 часов.

Для настройки желаемого времени таймера нажимайте кнопки «▲» или «▼». Каждое нажатие этих кнопок задает увеличение или уменьшение времени на полчаса. По достижении 10 часов каждое нажатие этих кнопок задает

увеличение или уменьшение времени на один час.

Для включения/выключения функции таймера еще раз нажмите кнопку **TIMER ON/TIMER OFF**.

Можно настроить другую функцию для обеспечения подходящего состояния после включения кондиционера (включая режим работы, температуру, вращение, скорость вентилятора и т.д.).

На дисплее отобразятся все сохраненные настройки. Когда таймер достигнет заданного времени, кондиционер перейдет в автоматический режим работы в соответствии с настройками.

12-13. Кнопки ◀* и ▶* (Положение вертикальных и горизонтальных жалюзи)

Кнопки используются для регулировки положения вертикальных и горизонтальных жалюзи внутреннего блока. Эта функция служит для изменения направления воздушного потока в помещении под удобным Вам углом. Если нажать кнопки ◀* и ▶*, жалюзи начнут двигаться. Зафиксировать их в нужном положении можно путем повторного нажатия кнопки.

Вертикальные жалюзи можно отрегулировать вручную.

14. Кнопка FOLLOW ME*

Заданная температура воздуха поддерживается не в месте расположения внутреннего блока инверторной сплит-системы, а рядом с пультом ДУ (вблизи пользователя), что обеспечивает наиболее комфортные климатические условия.

15. Кнопка FRESH*

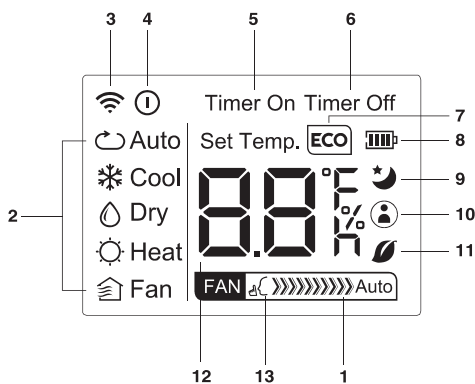
Нажатием кнопки **FRESH** включается/выключается функция **ИОНИЗАЦИЯ**.

16. Кнопка LED (Подсветка дисплея на внутреннем блоке)

Нажатием кнопки **LED** можно включить/выключить функцию **ПОДСВЕТКИ ДИСПЛЕЯ** на внутреннем блоке.

После выключения прибора из сети функцию **LED** необходимо подключить заново.

Панель индикации пульта дистанционного управления



1. Скорость вращения вентилятора
2. Отображение текущего режима работы
3. Индикация передачи сигнала
4. Индикация включения/выключения кондиционера
5. Индикация включения таймера
6. Индикация выключения таймера
7. В данной серии не используется
8. Индикация заряда батареи
9. Индикатор ночного режима работы
10. В данной серии не используется
11. В данной серии не используется
12. Заданная температура
13. В данной серии не используется

* Кнопки ◀* в данной комплектации отсутствуют.

* В данной комплектации не поддерживается.

Основные функции управления

- Для включения кондиционера нажмите кнопку **ON/OFF**.
- Нажимая кнопку **MODE**, можно выбрать необходимый Вам режим работы.
- Кнопками «▲» или «▼» можно установить желаемую температуру. В режиме **AUTO** температура задаётся автоматически.
- Нажимая кнопку **FAN**, можно выбрать необходимую Вам скорость вращения вентилятора. В режимах **AUTO** и **TURBO** скорость вращения задаётся автоматически.
- Для включения дополнительных функций управления необходимо нажать соответствующие кнопки.
- Для выключения кондиционера нажмите кнопку **ON/OFF**.
- После выключения прибора жалюзи внутреннего блока закроются автоматически.

Порядок работы кондиционера в различных режимах

- В режиме охлаждения или обогрева кондиционер поддерживает заданную температуру с точностью $\pm 1^{\circ}\text{C}$.
- Если заданная температура в режиме охлаждения выше температуры окружающего воздуха более чем на 1°C , то кондиционер будет работать в режиме вентиляции.
- Если заданная температура в режиме обогрева ниже температуры окружающего воздуха более чем на 1°C , то кондиционер будет работать в режиме вентиляции.
- В режиме **AUTO** температура не регулируется вручную, кондиционер автоматически поддерживает комфортную температуру $+25\pm 2^{\circ}\text{C}$. Если температура $+20^{\circ}\text{C}$, то кондиционер автоматически начнёт работу в режиме обогрева. При температуре $+26^{\circ}\text{C}$ кондиционер включится в режим охлаждения.
- В режиме осушения кондиционер поддерживает заданную температуру с точностью $\pm 2^{\circ}\text{C}$. Если при включении кондиционера температура в помещении

выше заданной более чем на 2°C , то кондиционер будет работать в режиме охлаждения.

- В режиме **SLEEP1** при работе на охлаждение, после первого часа работы заданная температура автоматически повышается на 1°C , после второго – еще на 1°C . Далее заданная температура остается без изменений.
 - температура воздуха в помещении выше $+27^{\circ}\text{C}$
- В режиме осушения
 - температура воздуха в помещении ниже $+18^{\circ}\text{C}$
- В режиме **SLEEP2** при работе на обогрев, после первого часа работы заданная температура автоматически понижается на 2°C , после второго – еще на 2°C . Далее заданная температура остается без изменений.

Дополнительные функции управления

- Когда температура в атмосфере очень низкая, а влажность очень высокая, теплообменник наружного блока может обмёрзнуть, что может негативно сказаться на эффективности работы кондиционера на обогрев. В этом случае предусмотрено автоматическое оттаивание теплообменника наружного блока.
 - Режим оттаивания прерывает установленный режим работы сплит-системы на 5 - 15 минут. В режиме оттаивания вентиляторы внутреннего и наружного блока остановлены.
 - В процессе оттаивания, из наружного блока может появиться некоторое количество пара, что не является неисправностью либо индикатором окончания процесса.
 - По завершению процесса оттаивания, сплит-система возобновляет работу в ранее прерванном режиме. Возобновить работу кондиционера после срабатывания защитного устройства можно не ранее, чем через 3 минуты.
- Примечание**
- При срабатывании устройства защиты все настройки таймера сбрасываются.

Замена батареек в пульте управления



1. Мягко откройте крышку в соответствии с направлением, обозначенным при помощи верхней стрелки.
2. Вставьте две марочные новые батарейки (7#), и расположите батарейки в соответствии с электрическими полями (+ и -)
3. Закройте крышку назад.

Автоматический режим работы

1. Нажмите кнопку **MODE**, выберите автоматический режим работы.
2. При помощи нажатия кнопки **FAN**, вы можете выбрать скорость вентилярования от НИЗК, СРЕД, ВЫС, АВТО.
3. Нажмите кнопку **ON/OFF**, кондиционер начнет работать.
4. Нажмите кнопку **ON/OFF** заново, кондиционер прекратит работу.

ПРИМЕЧАНИЕ:

В режиме вентилярования, настройки температуры не работают.

Режим работы охлаждения/нагрев

1. Нажмите кнопку **MODE**, выберите режим работы **COOL** (Охлаждение) или **HEAT** (Обогрев).
2. При помощи нажатия кнопок «▲» или «▼» вы можете выбрать диапазон температуры 16°C (60°F)~32°C(90°F), отображение будет изменяться в соответствии с нажатием кнопки.
3. При помощи нажатия кнопки **FAN**, вы можете выбрать скорость вентилярования от НИЗК, СРЕД, ВЫС, АВТО.

4. Нажмите кнопку **ON/OFF**, кондиционер начнет работать.
5. Нажмите кнопку **ON/OFF** заново, кондиционер прекратит работу.

ПРИМЕЧАНИЕ:

В режиме холодного продува нет функции нагрева.

Режим работы вентилярования

1. Нажмите на кнопку **MODE** для выбора режима работы вентилярования.
2. При помощи нажатия кнопки **FAN** вы можете выбрать скорость вентилярования от НИЗК, СРЕД, ВЫСОКОЙ.
3. Нажмите кнопку **ON/OFF**, кондиционер начнет работать.
4. Нажмите кнопку **ON/OFF** заново, кондиционер прекратит работу.

ПРИМЕЧАНИЕ:

В режиме вентиляции температура настраивается неэффективно.

Режим работы осушения

1. Нажмите кнопку **MODE**, выберите режим **DRY** (Осушение).
2. При помощи нажатия кнопок «▲» или «▼» вы можете выбрать диапазон температуры 16°C (60°F)~32°C(90°F), отображение будет изменяться в соответствии с нажатием кнопки.
3. При помощи нажатия кнопки **FAN**, вы можете выбрать скорость вентилярования от НИЗК, СРЕД, ВЫС, АВТО.
4. Нажмите кнопку **ON/OFF**, кондиционер начнет работать.
5. Нажмите кнопку **ON/OFF** заново, кондиционер прекратит работу.

Меры предосторожности

Перед тем как использовать пульт дистанционного управления в первый раз, поставьте батарейки и убедитесь в том, что полярность «+» «-» соблюдена.

- Убедитесь в том, что пульт дистанционного управления направлен на получения сигнала, и нет препятствий между ним, и максимальное расстояние составляет 7 метров.
- Не позволяйте пульту управления падать и не швыряйте его.
Не допускайте попадания жидкости в пульт дистанционного управления.
Не подвергайте пульт дистанционного управления воздействию прямых солнечных лучей или чрезмерного нагрева.
- Если пульт дистанционного управления не работает нормально, то выньте батарейки на 30 секунд для его перезагрузки. Если пульт не работает, то замените батарейки.
- При замене батареек не смешивайте новые батарейки вместе со старыми или батарейками разного типа – это может стать причиной ошибки в работе пульта дистанционного управления.
- Если пульт дистанционного управления не использовался долгое время, то в первую очередь нужно убрать батарейки и не допустить утечку из них, так как они могут повредить пульт дистанционного управления.
- Утилизировать неработающие батареи

ПРИМЕЧАНИЕ:

Является универсальным пультом управления, который представляет все функциональные кнопки. Пожалуйста, отнеситесь с пониманием к тому, что некоторые из кнопок могут не работать, в зависимости от специфики кондиционера, который вы заказали.

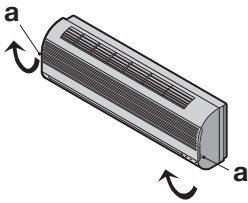
ПРИМЕЧАНИЕ:

Во время включения пульт дистанционного управления отображает все символы, а во время работы только символы соответствующие текущим

Уход и обслуживание

Чистка передней панели

- Выключите устройства с помощью пульта дистанционного управления или кнопки на внутреннем блоке до того, как вынете шнур из розетки.
- Чтобы снять переднюю панель кондиционера, зафиксируйте ее в верхней позиции и тяните на себя.



- Используйте сухую и мягкую тряпку для очистки панели. Если кондиционер загрязнен, используйте теплую воду (ниже 40 °C) для промывки панели.
- Ни в коем случае не используйте бензин, растворители и абразивные средства для очистки передней панели кондиционера.
- Не допускайте попадания воды на внутренний блок. Велика опасность получить удар электрическим током. Закройте переднюю панель путем нажатия позиции «f» по направлению вниз.



Чистка воздушного фильтра

Необходимо прочищать воздушный фильтр после его эксплуатации в течение 100 часов.

Процесс очистки выглядит следующим образом:

Отключите кондиционер.

- Откройте переднюю панель
- Аккуратно потяните рычаг фильтра на себя.
- Извлеките фильтр.

Очистка и повторная установка воздушного фильтра

После очистки хорошо просушите фильтр. Установите фильтр на место.

Снова закройте переднюю панель.

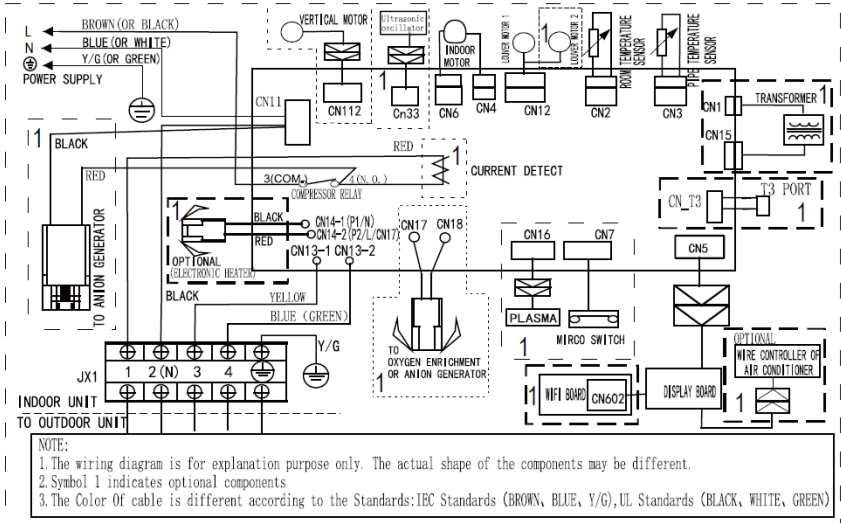
ПРИМЕЧАНИЕ

Промывайте воздушный фильтр каждые две недели, если кондиционер работает в очень загрязненном помещении.

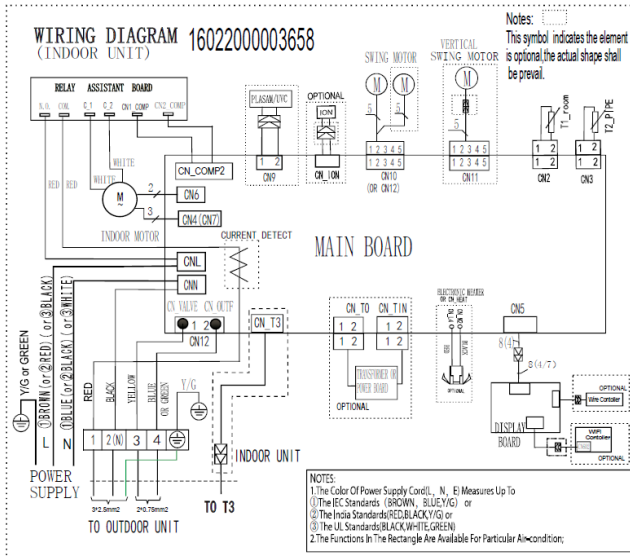
Электрические схемы

FIS07F2, FIS09F2, FIS12F2, FIS18F2

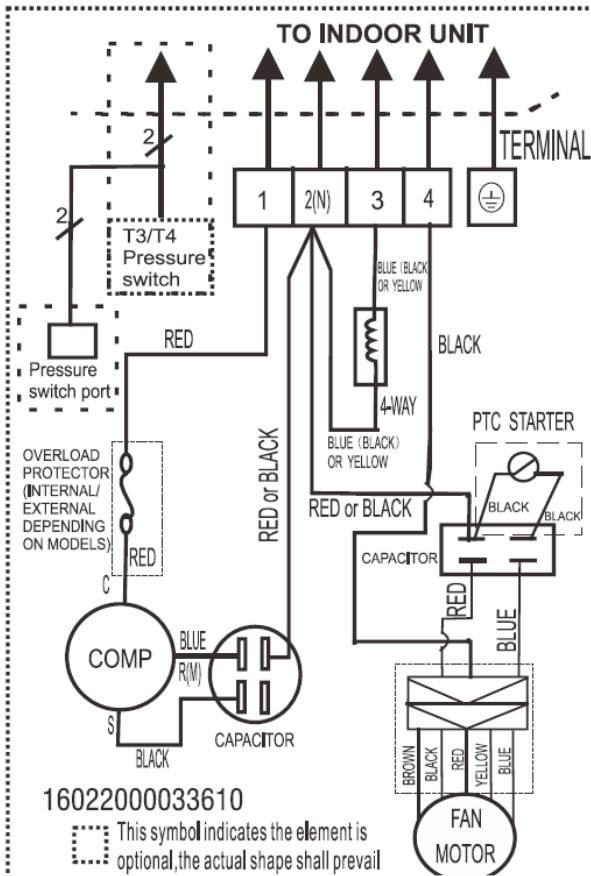
Indoor unit wiring diagram: 1602200003644



FIS24F2



FOS07F2, FOS09F2, FOS12F2, FOS18F2, FOS24F2



Технические характеристики

Модель		FIS07F2/ FOS07F2	FIS09F2/ FOS09F2	FIS12F2/ FOS12F2	FIS18F2/ FOS18F2	FIS24F2/ FOS24F2
Производительность, Вт	Охлаждение	2053	2639	3519	5279	7038
	Обогрев	2346	2639	3666	5572	7331
Потребляемая мощность, Вт	Охлаждение	821	821	1095	1643	2200
	Обогрев	730	730	1015	1542	2050
Энергоэффективность, кВт/кВт	Охлаждение EER / Класс	3,21 / A	3,21 / A	3,21 / A	3,21 / A	3,20 / A
	Обогрев COP / Класс	3,61 / A	3,61 / A	3,61 / A	3,61 / A	3,69 / A
Рабочий ток, А	Охлаждение	3,6	3,6	4,76	7,2	9,6
	Обогрев	3,2	3,2	4,41	6,8	8,8
Электропитание		1 фаза, 230 В, 50 Гц				
Сторона подключения		Внутренний				
Максимальная длина фреонопровода, м		20	20	20	25	25
Максимальный перепад высот, м		8	8	8	10	10
Диаметр жидкостной трубы, мм (дюймы)		6.35(1/4")	6.35(1/4")	6.35(1/4")	6.35(1/4")	9.52 (3/8)
Диаметр газовой трубы, мм (дюймы)		9.52(3/8")	9.52(3/8")	12.7(1/2")	12.7(1/2")	15.9 (5/8)
Внутренний блок		FIS07F2	FIS09F2	FIS12F2	FIS18F2	FIS24F2
Расход воздуха, м ³ /ч (макс., сред., низ.)		510/460/310	510/460/310	540/480/360	818/620/541	1150/1000/900
Уровень шума внутреннего блока, дБ(А)		41/38/26,5	41/38/26,5	37,5/34,5/26,5	45/38/34,5	49/45,5/34,5
Диаметр дренажной трубы, мм		16	16	16	16	16
Размеры (Ш x В x Г), мм	Без упаковки	290x722x187	290x722x187	297x802x189	319x965x215	335x1080x226
	В упаковке	375x790x270	375x790x270	380x875x285	410x1045x305	320x1155x415
Вес, кг	Без упаковки	8,1	8,1	9	12,1	15
	В упаковке	10,4	10,4	11,4	15,3	18,6
Наружный блок		FOS07F2	FOS09F2	FOS12F2	FOS18F2	FOS24F2
Расход воздуха, м ³ /ч		1800	1800	1800	2100	4200
Уровень шума наружного блока, дБ(А)		54	54	56	57	60,5
Гарантированный диапазон рабочих температур наружного воздуха, °С	Охлаждение	+18 ~ +43				
	Обогрев	-7 ~ +24				
	Охлаждение* (зимний комплект)	-40 ~ +43				
Заводская заправка хладагента, г		R32/500	R32/500	R32/560	R32/1000	R32/1300
Дополнительная заправка хладагента, г/м		20	20	20	20	50
Размеры (Ш x В x Г), мм	Без упаковки	495x720x270	495x720x270	495x720x270	555x765x303	673x890x342
	В упаковке	540x835x300	540x835x300	540x835x300	610x887x337	740x995x398
Вес, кг	Без упаковки	24,2	24,2	26	34,5	47,9
	В упаковке	26	26	27,7	37	50,9

* Только для моделей FOS...F2 WS40

Устранение неисправностей

В случае возникновения проблем при эксплуатации или обнаружении неисправностей обратитесь к способам их устранения, указанным в таблице ниже.

В случае невозможности решения проблем указанными способами обратитесь в центр технического обслуживания.

Неисправность	Возможная причина	Устранение
Кондиционер не включается	<ol style="list-style-type: none"> 1. Нет электропитания 2. Сработал автомат защиты 3. Слишком низкое напряжение в сети 4. Нажата кнопка ВЫКЛ 5. Батарейки в пульте ДУ разряжены 	<ol style="list-style-type: none"> 1. Восстановите электропитание 2. Обратитесь в сервисный центр 3. Обратитесь в Энергонadzор 4. Нажмите кнопку ВКЛ 5. Замените батарейки
Компрессор запускается, но вскоре останавливается	Посторонние предметы мешают доступу воздуха к наружному блоку	Уберите посторонние предметы
Тепло- или холодопроизводительность кондиционера недостаточна	<ol style="list-style-type: none"> 1. Загрязнен и забит фильтр 2. Есть источники тепла или слишком много людей в помещении 3. Открыты окна и/или двери 4. Посторонние предметы перед внутренним блоком препятствуют воздухообмену 5. Задана слишком высокая температура в режиме охлаждения или слишком низкая в режиме обогрева 6. Наружная температура слишком низкая 7. Не работает система оттаивания 	<ol style="list-style-type: none"> 1. Очистите фильтр, чтобы улучшить воздухообмен 2. Удалите, если возможно, источники повышенного тепла 3. Закройте окна и двери 4. Уберите посторонние предметы 5. Задайте более высокую или низкую температуру 6. Не включайте кондиционер 7. Обратитесь к продавцу
Из кондиционера раздается потрескивание и поскрипывание	Пластиковые детали кондиционера могут расширяться и сжиматься при нагреве и охлаждении блока	Это нормальная ситуация
Не работает вентилятор внутреннего блока	<ol style="list-style-type: none"> 1. Заданы неверные настройки с пульта ДУ 2. При входе в режим обогрева сработала функция защиты от подачи холодного воздуха в помещение 	<ol style="list-style-type: none"> 1. Проверьте настройки 2. Через несколько минут вентилятор заработает



ВНИМАНИЕ!

Во избежание поражения электрическим током не меняйте электропроводку и не проводите ремонт кондиционера самостоятельно.

Эффекты, не связанные с нарушением нормальной работы кондиционера

1. Кондиционер не работает

Кондиционер не включается сразу после нажатия кнопки "ON/OFF".

Если горит индикатор рабочего состояния, то это указывает на нормальное функционирование кондиционера. Устройство защиты кондиционера от частых пусков не позволя-

ет включать кондиционер ранее, чем через 3 минуты после его отключения.

После включения кондиционера при низкой температуре НАРУЖНОГО воздуха активируется система защиты от подачи холодного воздуха в помещение. (См. раздел "ОХЛАЖДЕНИЕ, ОБОГРЕВ и ВЕНТИЛЯЦИЯ").

2. Из внутреннего блока выходит белый туман и холодный воздух

Кондиционер работает в режиме охлаждения в помещении с высокой влажностью (при наличии пыли и паров масла в воздухе). Из-за скопления грязи во внутреннем блоке поддержание температуры воздуха в помещении на заданном уровне может оказаться невозможным. В этом случае следует провести чистку

внутреннего блока. Выполнять эту работу должен квалифицированный специалист. Сразу после отключения режима оттаивания из кондиционера, работающего в режиме обогрева, может выходить водяной пар.

3. Шум

При работе кондиционера могут быть слышны звуки текущей воды. Эти звуки вызваны течением хладагента по межблочным трубопроводами.

Звуки текущей воды могут быть слышны при оттаивании кондиционера и сразу после его отключения. Эти звуки связаны с изменением расхода хладагента и прекращением его течения.

При включении и отключении кондиционера могут быть слышны щелкающие звуки. Эти звуки вызваны тепловым расширением или сжатием пластмассовых деталей при изменении температуры корпуса.

4. Из внутреннего блока вылетает пыль

Это происходит при первом пуске кондиционера или после длительного перерыва в работе.

5. Кондиционер испускает неприятный запах

Кондиционер поглощает сигаретный дым, а также запах, исходящий от стен и мебели, и затем возвращает его в помещение.

6. Самопроизвольное переключение с режима ОХЛАЖДЕНИЯ на режим ВЕНТИЛЯЦИИ

Во избежание замораживания теплообменника кондиционер автоматически переключается в режим ВЕНТИЛЯЦИИ и возвращается в режим ОХЛАЖДЕНИЯ через довольно длительный интервал времени.

При достижении заданной температуры воздуха компрессор отключается, и кондиционер продолжает работать в режиме ВЕНТИЛЯЦИИ. При повышении температуры воздуха компрессор снова включается.

7. Переключение с режима ОБОГРЕВА в режим ВЕНТИЛЯЦИИ

При достижении заданной температуры воздуха компрессор отключается, и кондиционер продолжает работать в режиме ВЕНТИЛЯЦИИ. При снижении температуры воздуха компрессор снова включается.

8. Конденсат

При относительной влажности воздуха в помещении выше 80 % на поверхности кондиционера может образоваться конденсат.

9. Режим оттаивания (в кондиционерах с режимами охлаждения и обогрева)

При обмерзании теплообменника наружного блока в режиме обогрева теплопроизводительность кондиционера снижается. Через некоторое время кондиционер автоматически переходит в режим оттаивания. При этом компрессор постоянно работает, а вентиляторы не вращаются. После завершения цикла оттаивания кондиционер возвращается в режим обогрева.

10. Режим обогрева

При работе в режиме обогрева кондиционер переносит теплоту, содержащуюся в наружном воздухе, внутрь помещения. При понижении температуры наружного воздуха теплопроизводительность кондиционера уменьшается, и температура обработанного воздуха понижается.

11. Система защиты от подачи холодного воздуха (только в кондиционерах с режимами охлаждения и обогрева)

Во избежание подачи в помещение холодного воздуха вентилятор внутреннего блока автоматически уменьшает скорость вращения или останавливается.

Это происходит в следующих случаях:

- Только что включился режим обогрева.
- Только что завершился цикл оттаивания.
- Очень низкая температура наружного воздуха.

12. Система защиты от частых пусков (трехминутная задержка)

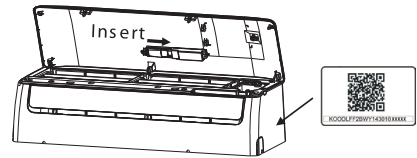
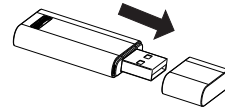
При повторном пуске кондиционера сразу же после его отключения кондиционер включается только через 3 минуты.

Срок эксплуатации

Срок эксплуатации прибора составляет 10 лет при условии соблюдения соответствующих правил по установке и эксплуатации.

Установка модуля Wi-Fi

1. Снимите защитный колпачок Wi-Fi модуля
2. Откройте переднюю панель внутреннего блока и вставьте wi-fi модуль беспроводной сети в специально отведенный USB-порт.
3. Прикрепите QR-код, входящий в комплект Wi-Fi модуля к боковой панели внутреннего блока, убедитесь, что ее удобно сканировать по мобильному телефону. Альтернативно, при настройке, можно взять изображение QR-кода из инструкции.



Установка приложения

Пользователям телефонов с Android необходимо отсканировать QR-код Android или перейти на Google Play, найти приложение «NetHome Plus» и загрузить его.



Пользователям телефонов с iOS необходимо отсканировать QR-код iOS или перейти на APP Store, найти приложение «NetHome Plus» и загрузить его.

Условия эксплуатации

Температурные условия эксплуатации кондиционера:

Режим работы	Охлаждение	Обогрев	Осушение
Воздух в помещении	От +17 до +30 °С	Не выше +30 °С	От +17 до +30 °С
Наружный воздух	От -18 до +43 °С	От -7 до +24 °С	От +18 до +43 °С
Охлаждение* (зимний комплект)	От -40 до +43 °С	От -7 до +24 °С	От +18 до +43 °С

Не регулируйте вручную горизонтальные жалюзи, в противном случае может произойти их поломка.

Чтобы предотвратить образование конденсата не допускайте длительного направления воздушного потока вниз в режиме ОХЛАЖДЕНИЕ или ОСУШЕНИЕ.

Чрезмерный шум

- Устанавливайте кондиционер в месте, способном выдержать его вес, чтобы он работал с наименьшим шумом.
- Устанавливайте наружный блок кондиционера в месте, где выброс воздуха и шум от работы кондиционера не помешают соседям.
- Не устанавливайте какие-либо ограждения перед наружной частью кондиционера, т. к. это увеличивает шум.

Особенности режима ОБОГРЕВ

Предварительный нагрев.

После начала работы кондиционера в режиме ОБОГРЕВ, теплый воздух начинает поступать только через 2–5 минут.

Размораживание наружного блока.

В процессе обогрева кондиционер будет автоматически размораживаться для увеличения своей производительности. Обычно это занимает от 5 до 15 минут. Во время размораживания вентиляторы не работают. После того, как размораживание завершено, режим обогрева включается автоматически.

Комплектация

- Кондиционер сплит-система бытовая (наружный и внутренний блок);
- крепления для монтажа на стену (только для внутреннего блока);
- пульт ДУ;
- инструкция (руководство пользователя);
- гарантийный талон (в инструкции).

Утилизация прибора

По истечении срока службы прибор должен подвергаться утилизации в соответствии с нормами, правилами и способами, действующими в месте утилизации.

Не выбрасывайте прибор вместе с бытовыми отходами.

По истечении срока службы прибора, сдавайте его в пункт сбора для утилизации, если это предусмотрено нормами и правилами вашего региона. Это поможет избежать возможных последствий вредного влияния на окружающую среду и здоровье человека, а также будет способствовать повторному использованию компонентов изделия.

Информацию о том, где и как можно утилизировать прибор можно получить от местных органов власти.

Дата изготовления

Дата изготовления указана на стикере на корпусе прибора, а также зашифрована в Code-128. Дата изготовления определяется следующим образом:

SNXXXXXXXXXXXX XXXX XXXXXXXX
a

a – день, месяц и год производства.

Гарантия

Гарантийное обслуживание кондиционера производится в соответствии с гарантийными обязательствами, перечисленными в гарантийном талоне.

Сертификация продукции

Товар сертифицирован и соответствует требованиям:

Технического регламента Таможенного союза
"О безопасности низковольтного
оборудования" (ТР ТС 004/2011)

Технического регламента Таможенного союза
"Электромагнитная совместимость
технических средств" (ТР ТС 020/2011)

ТР ЕАЭС 037/2016 "Об ограничении
применения опасных веществ в изделиях
электротехники и радиоэлектроники"

Произведено:

GUANGDONG MIDEA AIRCONDITIONING
EQUIPMENT CO., LTD
No. 22 LinGang Road, Beijiao Town, Shunde
District, Foshan City, Guangdong province

ГУАНГДОНГ МИДЕА ЭЙР-КОНДИЦИОНИНГ
ЭКВИПМЕНТ КО.. ЛТД
No. 22 ЛинГанг улица, город Беижиао, район
Шунде, Фошан Сити, провинция Гуангдонг

Импортер в РФ и уполномоченная организация:

ООО «СЕВЕРКОН», Российская Федерация,
109052, Г.Москва, ВН.ТЕР.Г. МУНИЦИПАЛЬНЫЙ
ОКРУГ НИЖЕГОРОДСКИЙ, ПР-КТ РЯЗАНСКИЙ,
Д. 2, СТР. 86, ЭТАЖ 4, ПОМЕЩ. VI

Сделано в Китае

**Протокол о приемке оборудования
после проведения пусконаладочных работ**

г. _____ " _____"
_____ 20 ____ г.

Для проведения пусконаладочных работ предъявлено следующее оборудование: _____

смонтированное по адресу: _____

Установлено, что:

1. Проект разработан _____
(наименование проектной организации, номера чертежей и даты).
2. Монтажные работы выполнены _____
(наименование монтажной организации)

Примечание - Паяные соединения медных труб:

-(место пайки); -(число паек)

3. Дата начала монтажных работ _____
(время, число, месяц и год)

4. Дата окончания монтажных работ _____
(время, число, месяц и год)

Установлено, что бытовая система кондиционирования готова (не готова) к тестовому запуску Ответственный _____.

ФИО монтажника

/подпись/

Во время тестового запуска бытовая система кондиционирования проверена на всех режимах, предусмотренных заводом-изготовителем, и признана исправной. Устройства защиты срабатывают своевременно.

Пусконаладочные работы окончены.

_____ ФИО монтажника

_____ /подпись/

Работы принял. Претензий не имею

_____ ФИО заказчика

_____ /подпись/

Протокол тестового запуска

Тестовый запуск бытовой системы кондиционирования выполнен «__» ____ 20__г. в _____. Во время тестового запуска определены основные параметры работы бытовой системы кондиционирования, представленные в таблице 1

Таблица 1 - Параметры бытовой системы кондиционирования при тестовом запуске

№	Контролируемый параметр	Требуется	Фактическое значение	
1	Рабочее напряжение, В	От 200 до 240		
2	Рабочий ток, А	Менее 110% от номинального значения	Охлаждение	
			Нагрев	
3	Перепад температуры воздуха на теплообменном аппарате испарительного блока, °С	Не менее 8	Охлаждение	
			Нагрев	
4	Перепад температуры воздуха на теплообменном аппарате компрессорно-конденсаторного блока, °С	От 5 до 12	Охлаждение	
			Нагрев	

Фактические значения параметров бытовой системы кондиционирования соответствуют (не соответствуют) требуемым значениям.

Во время тестового запуска бытовая система кондиционирования проверена на всех режимах, предусмотренных заводом-изготовителем, и признана исправной. Устройства защиты срабатывают своевременно.

Пусконаладочные работы окончены.

ФИО монтажника

/подпись/

Работы принял. Претензий не имею

ФИО заказчика

/подпись/

ГАРАНТИЙНЫЙ ТАЛОН

Настоящий документ не ограничивает определенные законом права потребителей, но дополняет и уточняет оговоренные законом обязательства, предполагающие соглашение сторон либо договор

Поздравляем Вас с приобретением техники отличного качества!

Внимательно ознакомьтесь с гарантийным талоном и проследите, чтобы он был правильно заполнен и имел штамп Продавца. При отсутствии штампа и даты продажи (либо кассового чека с датой продажи) гарантийный срок изделия исчисляется со дня его изготовления.

Тщательно проверьте внешний вид изделия и его комплектность, все претензии по внешнему виду и комплектности изделия предъявляйте Продавцу при покупке изделия. Гарантийное обслуживание купленного Вами прибора осуществляется через Продавца, специализированные сервисные центры или монтажную организацию, проводившую установку прибора (если изделие нуждается в специальной установке, подключении или сборке).

По всем вопросам, связанным с техобслуживанием изделия, обращайтесь в специализированные сервисные центры.

Дополнительную информацию Вы можете получить у Продавца или по нашей информационной линии в Москве:

Тел.: **8 495 252-08-28**

В случае неисправности прибора по вине изготовителя обязательство по устранению неисправности ложится на уполномоченную изготовителем организацию. В данном случае покупатель в праве обратиться к Продавцу. Ответственность за неисправность прибора по вине организации, проводившей установку (монтаж) прибора, ложится на монтажную организацию. В данном

случае необходимо обратиться к организации, проводившей установку (монтаж) прибора.

Для установки (подключения) изделия (если изделие нуждается в специальной установке, подключении или сборке) рекомендуем обращаться в специализированные сервисные центры. Вы можете воспользоваться услугами квалифицированных специалистов, однако Продавец, Уполномоченная изготовителем организация, Импортер, Изготовитель не несут ответственности за недостатки изделия, возникшие из-за его неправильной установки (подключения).

В конструкцию, комплектацию или технологию изготовления изделия, с целью улучшения его технических характеристик, могут быть внесены изменения. Такие изменения вносятся в изделие без предварительного уведомления Покупателя и не влекут обязательств по изменению/улучшению ранее выпущенных изделий. Убедительно просим Вас во избежание недоразумений до установки/эксплуатации изделия внимательно изучить его инструкцию по эксплуатации. Запрещается вносить в Гарантийный талон какие-либо изменения, а также стирать или переписывать какие-либо указанные в нем данные. Настоящая гарантия имеет силу, если Гарантийный талон правильно/четко заполнен и в нем указаны: наименование и модель изделия, его серийные номера, дата продажи, а также имеется подпись уполномоченного лица и штамп Продавца.

ТИП	Срок службы
Сплит-системы, мобильные кондиционеры, осушители, электрические обогреватели (конвекторы), масляные радиаторы, водонагреватели, инфракрасные обогреватели для встройки в подвесные потолки	10 (десять) лет
Электрические инфракрасные обогреватели, электрические тепловые пушки, завесы	7 (семь) лет
Остальные изделия	5 (пять) лет

ТИП	Гарантийный срок ¹
Инфракрасные обогреватели для встройки в подвесные потолки	5 (пять) лет
Сплит-системы	3 (три) года
Сплит-системы инвертерные	3 (три) года
Сплит-системы, мобильные кондиционеры, осушители воздуха, водонагреватели, электрические инфракрасные обогреватели, электрические тепловые пушки, газовые теплогенераторы, завесы, водяные тепловентиляторы	см. инструкцию по эксплуатации изделия
Инфракрасные газовые обогреватели, дизельные теплогенераторы, маслонаполненные обогреватели и остальные изделия	см. инструкцию по эксплуатации изделия

¹ Указанная гарантия на кондиционеры, требующие специального монтажа (кроме мобильных), действительна если монтаж кондиционера выполнен одной из Авторизованной Монтажной Организацией, и 1 год в случае, если монтаж кондиционера проведен неуполномоченной организацией. Гарантийные обязательства на монтаж таких кондиционеров несет на себе монтажная организация.

Настоящая гарантия распространяется на производственный или конструкционный дефект изделия

Выполнение уполномоченным сервисным центром ремонтных работ и замена дефектных деталей изделия производятся в сервисном центре или у Покупателя (по усмотрению сервисного центра). Гарантийный ремонт изделия выполняется в срок не более 45 дней. В случае, если во время устранения недостатков товара станет очевидным, что они не будут устранены в определенный соглашением сторон срок, стороны могут заключить соглашение о новом сроке устранения недостатков товара. Гарантийный срок на комплектующие изделия (детали, которые могут быть сняты с изделия без применения каких-либо инструментов, т. е. ящики, полки, решетки, корзины, насадки, щетки, трубки, шланги и др. подобные комплектующие) составляет 3 (три) месяца. Гарантийный срок на новые комплектующие изделия, установленные на изделие при гарантийном или платном ремонте, либо приобретенные отдельно от изделия, составляет 3 (три) месяца со дня выдачи Покупателю изделия по окончании ремонта, либо продажи последнему этих комплектующих. Настоящая гарантия действительна только на территории РФ на изделия, купленные на территории РФ.

Настоящая гарантия не дает права на возмещение и покрытие ущерба, произошедшего в результате передки или регулировки изделия, без предварительного письменного согласия изготовителя, с целью приведения его в соответствие с национальными или местными техническими стандартами и нормами безопасности, действующими в любой другой стране, кроме РФ, в которой это изделие было первоначально продано.

Настоящая гарантия не распространяется на:

- периодическое обслуживание и сервисное обслуживание изделия (чистку, замену фильтров или устройств, выполняющих функции фильтров);
- любые адаптации и изменения изделия, в т. ч. с целью усовершенствования и расширения обычной сферы его применения, которая указана в Инструкции по эксплуатации изделия, без предварительного письменного согласия изготовителя;
- аксессуары, входящие в комплект поставки.

Настоящая гарантия также не предоставляется в случаях:

- если будет полностью/частично изменен, стерт, удален или будет неразборчив серийный номер изделия;
- использования изделия не по его прямому назначению, не в соответствии с его Инструкцией по эксплуатации, в том числе, эксплуатации изделия с перегрузкой или совместно со вспомогательным оборудованием, не рекомендуемым Продавцом, уполномоченной изготовителем организацией, импортером, изготовителем;
- наличия на изделии механических повреждений (сколов, трещин и т. д.), воздействий на изделие чрезмерной силы, химически агрессивных веществ, высоких температур, повышенной влажности/запыленности, концентрированных паров, если что-либо из перечисленного стало причиной неисправности изделия;
- ремонта/наладки/инсталляции/адаптации/пуска изделия в эксплуатацию не уполномоченными на то организациями/лицами; стихийных бедствий (пожар, наводнение и т. д.) и других причин, находящихся вне контроля Продавца, уполномоченной изготовителем организации, импортера, изготовителя и Покупателя, которые причинили вред изделию;
- неправильного подключения изделия к электрической или водопроводной сети, а также неисправностей (несоответствие рабочих параметров) электрической или водопроводной сети и прочих внешних сетей;
- дефектов, возникших вследствие попадания внутрь изделия посторонних предметов, жидкостей, кроме предусмотренных инструкцией по эксплуатации, на секомых и продуктов их жизнедеятельности и т. д.;
- неправильного хранения изделия;
- необходимости замены ламп, фильтров, элементов питания, аккумуляторов, предохранителей, а также стеклянных/фарфоровых/матерчатых и перемещаемых вручную деталей и других дополнительных быстроснашиваемых/сменных деталей изделия, которые имеют собственный ограниченный период работоспособности, в связи с их естественным износом;

- дефектов системы, в которой изделие использовалось как элемент этой системы;
- дефектов, возникших вследствие невыполнения Покупателем указанной ниже Памятки по уходу за кондиционером.

Особые условия гарантийного обслуживания кондиционеров

Настоящая гарантия не распространяется на недостатки работы изделия в случае, если Покупатель по своей инициативе (без учета соответствующей информации Продавца) выбрал и купил кондиционер надлежащего качества, но по своим техническим характеристикам не предназначенный для помещения, в котором он был впоследствии установлен Покупателем.

Уважаемый Покупатель! Напоминаем, что неквалифицированный монтаж кондиционеров может привести к его неправильной работе и, как следствие, к выходу изделия из строя. Монтаж данного оборудования должен производиться согласно документу СТО НОСТРОЙ № 25 о «Монтаже и пусконаладке испарительных компрессорно-конденсаторных блоков бытовых систем кондиционирования в зданиях и сооружениях». Гарантию на монтажные работы и связанные с ними недостатки в работе изделия несет монтажная организация. Производитель (продавец) вправе отказать в гарантии на изделие, смонтированное и введенное в эксплуатацию с нарушением стандартов и инструкций.

Особые условия гарантийного обслуживания водонагревательных приборов

Настоящая гарантия не предоставляется, если неисправности в водонагревательных приборах возникли в результате: замерзания или всего лишь однократного превышения максимально допустимого давления воды, указанного на заводской табличке с характеристиками водонагревательного прибора; эксплуатации без защитных устройств или устройств, не соответствующих техническим характеристикам водонагревательных приборов; использование коррозионно-активной воды; коррозии от электрохимической реакции, несвоевременного технического обслуживания водонагревательных приборов в соответствии с инструкцией по эксплуатации (в том числе: несоблюдение установленных инструкцией периодичности и сроков проведения технического обслуживания в объеме, указанном в инструкции).

Особые условия эксплуатации кондиционеров

Настоящая гарантия не предоставляется, когда по требованию/желанию Покупателя в нарушение действующих в РФ требований СНиПов, стандартов и иной технической документации: был неправильно подобран и куплен кондиционер(-ы) для конкретного помещения; были неправильно смонтирован(-ы) (установлен(-ы)) блок(-и) купленного Покупателем кондиционера. Также обращаем внимание Покупателя на то, что в соответствии с Жилищным Кодексом РФ

Покупатель обязан согласовать монтаж купленного кондиционера(-ов) с эксплуатирующей организацией и компетентными органами исполнительной власти субъекта Российской Федерации. Продавец, Уполномоченная изготовителем организация, Импортёр, Изготовитель снимают с себя всякую ответственность за любые неблагоприятные последствия, связанные с использованием купленного кондиционера(-ов) без утвержденного плана монтажа и разрешения вышеуказанных организаций.

Особенности эксплуатации увлажнителей воздуха, воздухоочистителей и осушителей

1. В обязательном порядке при эксплуатации ультразвуковых увлажнителей воздуха следует использовать оригинальный (фирменный) фильтр-картридж для умягчения воды. При наличии фильтра-картриджа рекомендуется использовать водопроводную воду без предварительной обработки или очистки. Срок службы фильтра-картриджа зависит от степени жесткости используемой воды и может непрогнозируемо уменьшаться, в результате чего возможно образование белого осадка вокруг увлажнителя воздуха и на мембране самого увлажнителя воздуха (данный осадок может не удаляться и при помощи прилагаемой к увлажнителю воздуха щетки). Для снижения вероятности возникновения такого осадка фильтр-картридж требует своевременной периодической замены. Вследствие выработки ресурса фильтров у увлажнителей воздуха может снижаться производительность выхода влаги, что требует регулярной периодической замены фильтров в соответствии с инструкцией по эксплуатации. За перечисленные в настоящем пункте неисправности увлажнителей воздуха и возникший в связи с такими неисправностями какой-либо ущерб у Покупателя и третьих лиц Продавец, Уполномоченная изготовителем организация, Импортёр, Изготовитель ответственности не несут и настоящая гарантия на такие неисправности увлажнителей воздуха не распространяется. При эксплуатации увлажнителя воздуха рекомендуется использовать только оригинальные (фирменные) аксессуары изготовителя.
2. Перед началом эксплуатации воздухоочистителя извлеките фильтры из упаковки. Для нормального распределения очищенного воздуха по объему помещения не устанавливайте воздухоочиститель в воздушном потоке (на сквозняке, перед вентилятором и т. д.). Повреждение фильтра может привести к снижению эффективности очистки воздуха. Скопившуюся на фильтре пыль можно аккуратно удалить с помощью пылесоса. Мыть фильтр воздухоочистителя водой не допускается.
3. При эксплуатации осушителя во избежание утечек воды и сильного шума устанавливайте прибор на ровной поверхности. Для обеспечения эффективного осушения закрывайте окна и двери обслуживаемого помещения. При перемещении прибора соблюдайте особую осторожность: не ударяйте, не

наклоняйте и не допускайте его падения. Перед включением прибора убедитесь, что бак для сбора конденсата установлен правильно.

Особые условия эксплуатации жидкотопливных нагревателей

Эксплуатация жидкотопливных нагревателей должна осуществляться совершеннолетними лицами, изучившими Руководство по эксплуатации. Недопустимо применение нагревателей без присмотра и доступ к ним посторонних. При работе нагревателей должна быть обеспечена стабильная вентиляция отапливаемого помещения, в котором не должно быть горючих, легковоспламеняющихся и взрывоопасных веществ в любом состоянии. Объем отапливаемого помещения не должен превышать мощности нагревателей. Топливо и параметры электросети должны соответствовать требованиям производителя. Перед каждым включением нагревателей необходимо проверять состояние сетевого кабеля и герметичность топливной системы.

Памятка по уходу за кондиционером:

1. Один раз в 2 недели (при интенсивной эксплуатации чаще), контролируйте чистоту воздушных фильтров во внутреннем блоке (см. инструкцию по эксплуатации). Защитные свойства этих фильтров основаны на электростатическом эффекте, поэтому даже при незначительном загрязнении фильтр перестает выполнять свои функции;
2. Один раз в год необходимо проводить профилактические работы, включающие в себя очистку от пыли и грязи теплообменников внутреннего и внешнего блоков, проверку давления в системе, диагностику всех электронных компонентов кондиционера, очистку дренажной системы. Данная процедура предотвратит появление неисправностей и обеспечит надежную работу вашего кондиционера;
3. Один раз в год (лучше весной), при необходимости, следует вычистить теплообменник наружного блока и проверить работу кондиционера на всех режимах. Это обеспечит надежную работу Вашего кондиционера;

Покупатель предупрежден о том, что в соответствии с п. 11 «Перечня непродовольственных товаров надлежащего качества, не подлежащих возврату или обмену на аналогичный товар другого размера, формы, габарита, фасона, расцветки или комплектации» Пост. Правительства РФ от 19.01.1998 № 55 он не вправе требовать обмена купленного изделия в порядке ст. 25 Закона «О защите прав потребителей» и ст. 502 ГК РФ. С момента подписания Покупателем Гарантийного талона считается, что:

- вся необходимая информация о купленном изделии и его потребительских свойствах предоставлена Покупателю в полном объеме, в соответствии со ст. 10 Закона «О защите прав потребителей»;
- покупатель получил Инструкцию по эксплуатации купленного изделия на русском языке и
- покупатель ознакомлен и согласен с условиями гарантийного обслуживания/особенностями эксплуа-

- тации купленного изделия;
- покупатель ознакомился с Памяткой по уходу за кондиционером и обязуется выполнять указанные в ней правила;
- покупатель претензий к внешнему виду/комплектности

.....
купленного изделия не имеет.

Подпись Покупателя:

Дата:

если изделие проверялось в присутствии Покупателя, написать «работе»

Заполняется продавцом


ГАРАНТИЙНЫЙ ТАЛОН
сохраняется у клиента

Модель _____
 Серийный номер _____
 Дата продажи _____
 Название продавца _____

 Адрес продавца _____

 Телефон продавца _____

 Подпись продавца _____
 Печать продавца _____

Изымается мастером при обслуживании


УНИВЕРСАЛЬНЫЙ ОТРЫВНОЙ ТАЛОН
на гарантийное обслуживание

Модель _____
 Серийный номер _____
 Дата продажи _____
 Дата приема в ремонт _____
 № заказа-наряда _____
 Проявление дефекта _____

 Ф.И.О. клиента _____

 Адрес клиента _____

 Телефон клиента _____
 Дата ремонта _____
 Подпись мастера _____

Заполняется продавцом


ГАРАНТИЙНЫЙ ТАЛОН
сохраняется у клиента

Модель _____
 Серийный номер _____
 Дата продажи _____
 Название продавца _____

 Адрес продавца _____

 Телефон продавца _____

 Подпись продавца _____
 Печать продавца _____

Изымается мастером при обслуживании


УНИВЕРСАЛЬНЫЙ ОТРЫВНОЙ ТАЛОН
на гарантийное обслуживание

Модель _____
 Серийный номер _____
 Дата продажи _____
 Дата приема в ремонт _____
 № заказа-наряда _____
 Проявление дефекта _____

 Ф.И.О. клиента _____

 Адрес клиента _____

 Телефон клиента _____
 Дата ремонта _____
 Подпись мастера _____

КУПОНЫ ТЕХОБСЛУЖИВАНИЯ

Техническое обслуживание
произведено _____

Компания _____

Мастер _____

Дата _____



Печать и подпись

КУПОНЫ ТЕХОБСЛУЖИВАНИЯ

Техническое обслуживание
произведено _____

Компания _____

Мастер _____

Дата _____



Печать и подпись

КУПОНЫ ТЕХОБСЛУЖИВАНИЯ

Техническое обслуживание
произведено _____

Компания _____

Мастер _____

Дата _____



Печать и подпись

КУПОНЫ ТЕХОБСЛУЖИВАНИЯ

Техническое обслуживание
произведено _____

Компания _____

Мастер _____

Дата _____



Печать и подпись

 Fe RRUM